



Aanstraalverlichting
12V -4W TSLED™
Scheepvaartborden



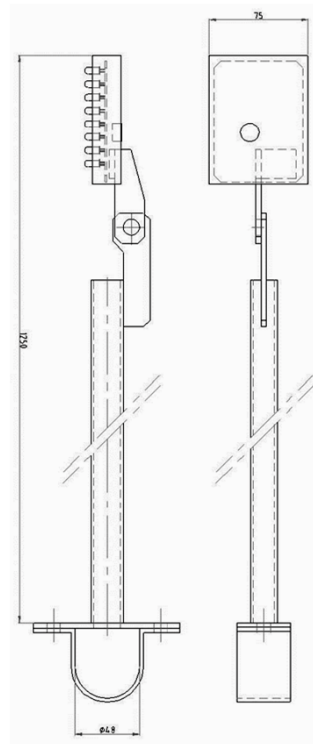
12V-4W LED-aanstraalverlichting *by TrafficSupply*

Zeer laag energieverbruik in vergelijking met conventionele PLLampen: hierdoor bijzonder geschikt voor gesolariseerde installaties. Hoge lichtopbrengst door gebruikmaking van nieuwste generatie high-intensity LED. Optimale lichtspreiding over alle scheepvaartborden. Ingebouwde dag-/nachtschakeling. Aansluitspanning 12 Volt DC, vermogen 4 RVS armatuur met uitzetarm onderhoudsvrij, zeer lange levensduur. Compacte, lichtgewicht constructie, eenvoudig te monteren op elke locatie

- **laag energieverbruik**
- **hoge lichtsterkte (t.o.v. stroomverbruik)**
- **lange levensduur**
- **bijna onderhoudsvrij**

Technische gegevens

Voedingspanning:	12 VDC
Vermogen:	4 Watt
Lichtbron 48 stuks:	High-intensity LED
Lichtsterkte:	500 Lumen
Optisch ontwerp:	Gebaseerd op RWS Richtlijnen Scheepvaarttekens
Stralingshoek:	28°
Levensduur LED's:	Tot 100.000 uur afhankelijk van bedrijfsomstandigheden
Dag-nachtschakeling:	Via ingebouwde schemerschakelaar
Kleur:	Wit (andere kleuren op aanvraag leverbaar)
Bedrijfscondities	
Bedrijfsatmosfeer:	Geschikt voor continu gebruik in zilte lucht
Bedrijfstemperatuur:	-20 °C tot +55 °C
Vochtbestendigheid:	100% relatieve luchtvochtigheid
Afmetingen / Gewicht	
Lengte:	1.250 mm
Hoogte:	75 mm
Netto gewicht:	1,6 kg
Constructie / Montage	
LED-printmodule:	Ingegoten in giethars
Uitzetarm:	RVS, lengte 1250 mm.
Montage:	Met standaard Ø 48 mm pijpbeugel



*1 : volgens DIN EN 12899-12008-02 Vaste verkeersborden